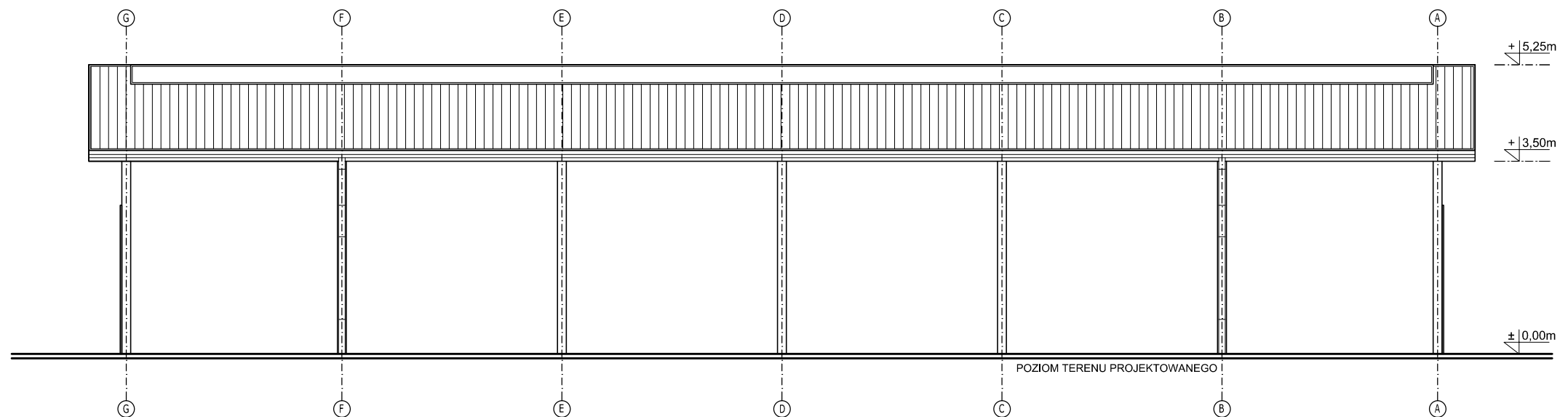
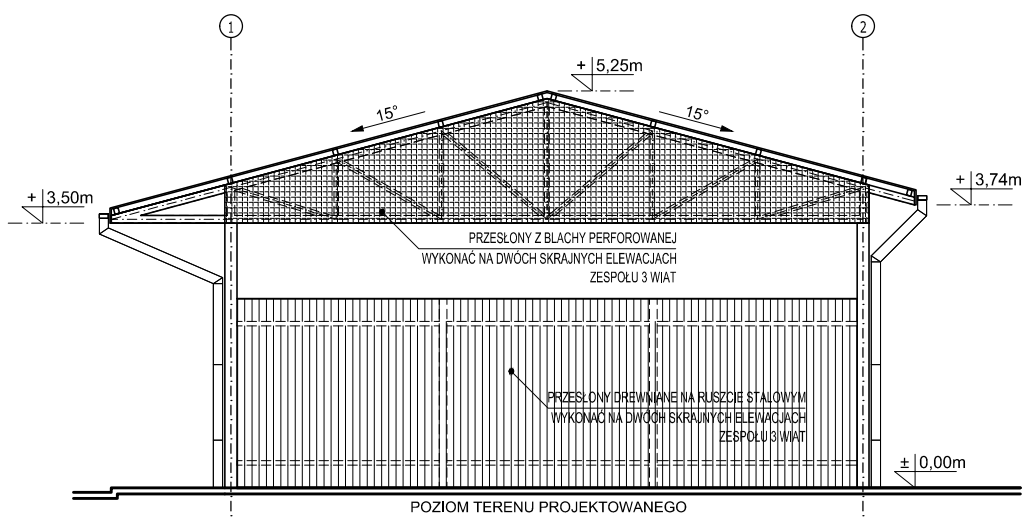


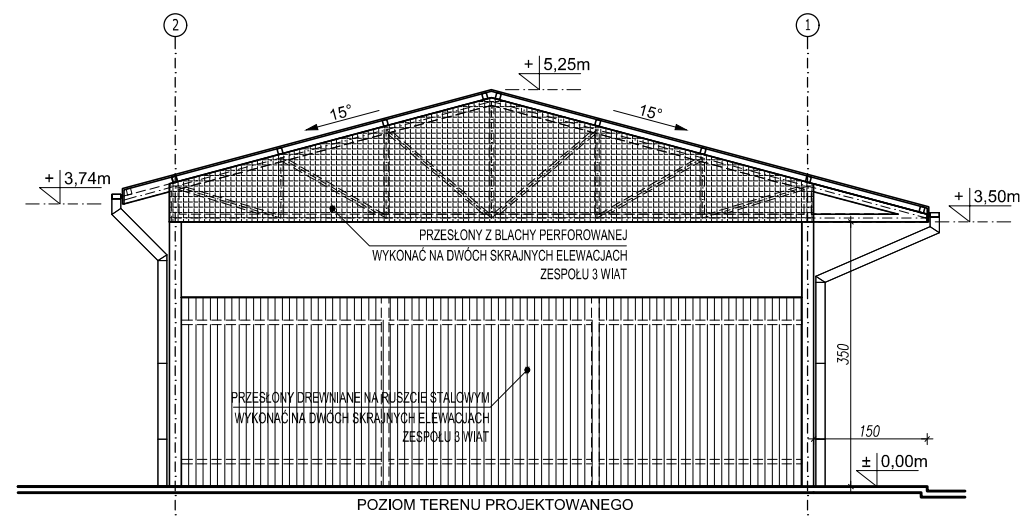
ELEWACJA PÓŁNOCNO-WSCHODNIA SKALA 1:100



ELEWACJA POŁUDNIOWO-ZACHODNIA SKALA 1:100



ELEWACJA PÓŁNOCNO-ZACHODNIA SKALA 1:100



ELEWACJA POŁUDNIOWO-WSCHODNIA SKALA 1:100

PRZEGRODY POZIOME

Dach połac	BLACHA TRAPEZOWA (RAL 9007)
	PLATWIE STALOWE PROFIL "RP" WG. PROJEKTU KONSTRUKCJI
	KRATOWNICA STALOWA WG. PROJEKTU KONSTRUKCJI (RAL 9007)

PRZEGRODY PIONOWE

Przesłony drewniane	KANTÓWKA HEBLOWANA 5x2cm IMPREGNOWANA MOCOWANA NA WKRĘTACH DO PODKONSTRUKCJI STALOWEJ RYGLE STALOWE WG. PROJEKTU KONSTRUKCJI (RAL 9007)
Przesłony z blachy perforowanej	BLACHA PERFOROWANA np. PRUSZYŃSKI Qd MOCOWANA NA NITACH DO KRATOWNICY STALOWEJ (RAL 9007) KRATOWNICA STALOWA WG. PROJEKTU KONSTRUKCJI (RAL 9007)

JEDNOSTKA PROJEKTOWA:	ANDRZEJ KRAWCZYK ARCHITEKT PRACOWNIA PROJEKTOWA 28-500 KAZIMIERZA WIELKA, UL. PRZEMYSŁOWA 57 tel: 501-177-475 mail: aka.biuro@gmail.com		
INWESTOR:	GMINA SKALBMIERZ ul. Kościuszki 1, 28-530 Skalbmierz		
PROJEKT:	PRZEBUDOWA PLACU TARGOWEGO WRAZ Z BUDOWĄ NIEZBEDNYCH OBIEKTÓW I URZĄDZEŃ INFRASTRUKTURY TECHNICZNEJ I DROGOWEJ NA DZIAŁCE NR 870/2 W SKALBMIERZU		
BRANŻA:	ARCHITEKTURA		
PROJEKTANT:	mgr inż. arch. Andrzej Krawczyk DEC. NR 214/SWOKK/2015	PODPIS:	
ZESPÓŁ PROJEKTOWY:	mgr inż. arch. Joanna Czarny-Piotrowska		
TREŚĆ RYSUNKU:	TYP B - ELEWACJE	NR RYSUNKU:	
SKALA:	1:100	DATA:	
		02.2017	A-04